

**HORN**

# Kettenschutz einflügelig



---

**passend für Antriebe :** bis 46 Zähne

**passend für Fahrradrahmen :** 26 - 28 Zoll

**Material :** Aluminium

**Ausführungen :**

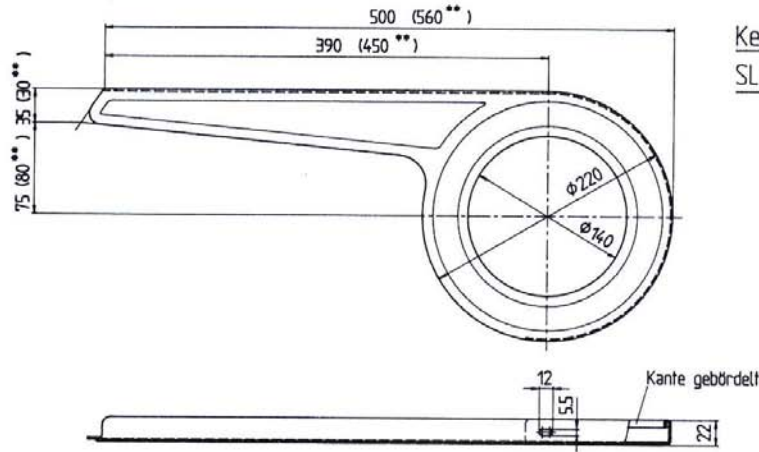
- \* hochglanzpoliert
- \* hochglanzpoliert und schwarz liniert
- \* schwarz pulverbeschichtet
- \* beliebige Kundenfarbe ab 500 Stück

**Typ :** SL 23

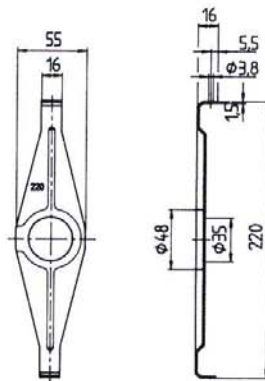
**Ein hochwertiger, stabiler Qualitätskettenschutz**

Abmessungen und Montageteile finden Sie auf der Rückseite

Abmessungen :



Kettenschützer  
SL 23



2 Punkt-Befestigungsbrille  
B220

Bestellliste :

Stck.	Benennung	Pos	Werkstoff	DIN	Bemerkung	Bestell-Nr. 101-
1	Kettenschützer SL 23	01	Al			223-0012
1	2 Punkt-Befestigungsbrille B220	02	St 12.03		galv. verzinkt	000-0000-E0
* 2	6 kt. Blechschraube B 4,2 x 9,5	03	St	7976	galv. verzinkt	000-0102

\* nicht im Standardlieferumfang enthalten  
\*\* Standardlänge übertang