

HORN

Kettenschutz zweiflügelig



passend für Antriebe : bis 46 Zähne

passend für Fahrradrahmen : 26 - 28 Zoll

Material : Aluminium

Ausführungen :

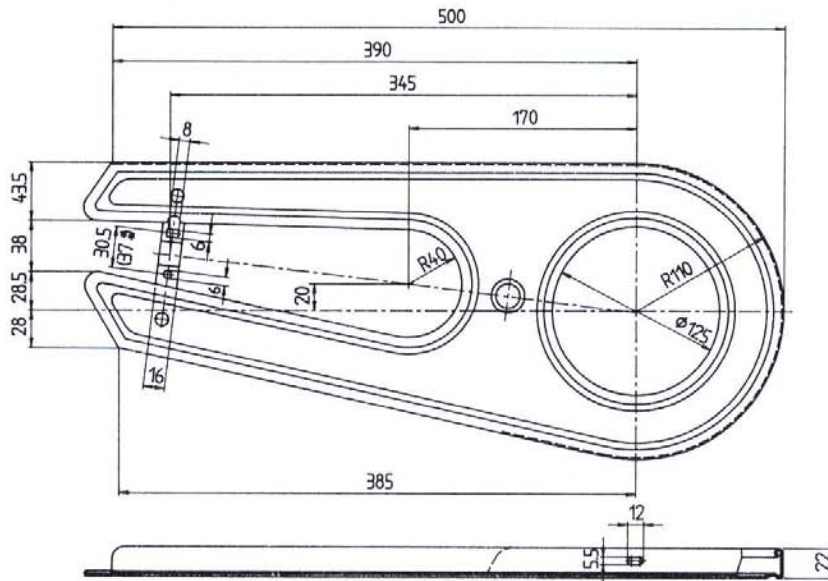
- * hochglanzpoliert
- * hochglanzpoliert und schwarz liniert
- * schwarz pulverbeschichtet
- * beliebige Kundenfarbe ab 500 Stück

Typ : SL 22

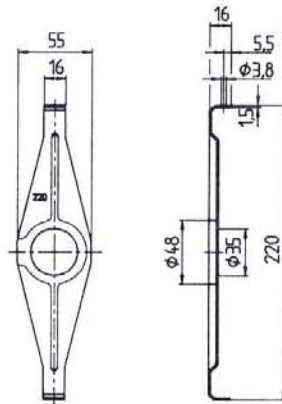
Ein hochwertiger, stabiler Qualitätskettenschutz

Abmessungen und Montageteile finden Sie auf der Rückseite

Abmessungen :



Kettenschützer
SL 22



2 Punkt-Befestigungsbrille
B220

Bestellliste :

Stck.	Benennung	Pos	Werkstoff	DIN	Bemerkung	Bestell-Nr. 101-
1	Kettenschützer SL 22	01	Al			222-0012
1	2 Punkt-Befestigungsbrille B220	02	St 12.03		galv. verzinkt	000-0000-E0
* 2	6 kt. Blechschraube B 4,2 x 9,5	03	St	7976	galv. verzinkt	000-0102

* nicht im Standardlieferumfang enthalten
** für Tourenausführung