



www.horngmbh.com

catena G11

Der geschlossene Kettenschutz

catena G11 - Aluminium dort wo Stabilität benötigt wird und Kunststoff um Kleider und Kette zu schützen, zusammengefasst in einem dezenten Design. Der geschlossene Kettenschutz ist für Nabenschaltungen mit der Kombination $Z = 38/19$ gebaut und kann stufenlos an die Abstände der Naben angepasst werden. Am Tretlager ist die 2 - Punkt Brille B0938 eingesetzt und im Bereich der Hinterrad-Nabe wird der Kettenschutz über eine Edelstahllasche am Rahmenrohr befestigt.

Die Gestaltung der Oberfläche lässt eine Menge Phantasie zu, standardmäßig ist das Aluminium-Profil in hochglanz poliert. Der Längenadapter und die Blende sind aus einem transparent-rauchgrauen Kunststoff gefertigt. Das Alu-Profil kann auch in schwarz oder silber matt eloxiert oder in der Rahmenfarbe, kundenspezifisch, lackiert werden.



Passend für Antriebe:
 $Z=38/19$

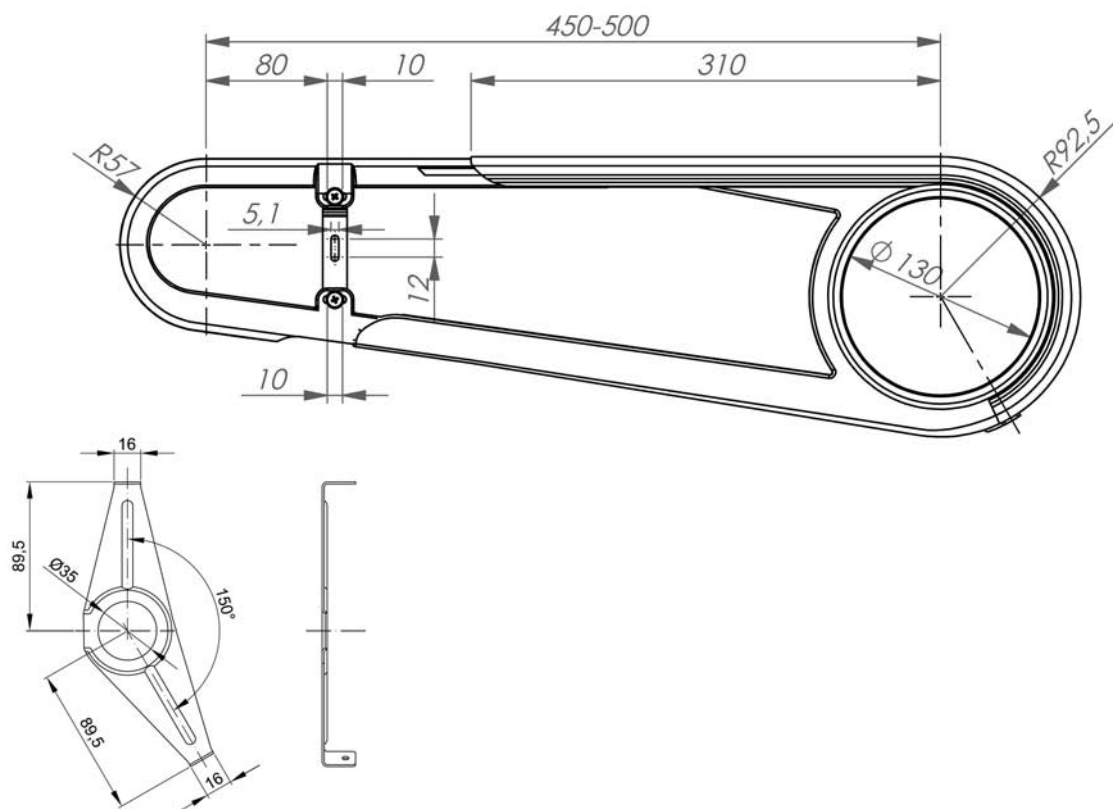
Befestigung vorne:
2 - Punkt Brille B0938

Befestigung hinten:
Edelstahllasche am Rahmenrohr

Material:
Aluminium / ABS

catena G11

Technische Daten



BESTELLDATEN

TYP catena G11	Abkürzung	Artikel Nr.	
Alu poliert / Kunststoffteile transparent rauchgrau	ApKt	110969	
Alu silber eloxiert (matt) / Kunststoffteile transparent rauchgrau	AseKt	110973	
Alu schwarz eloxiert / Kunststoffteile transparent rauchgrau	AsKt	110974	
Alu roh (lackierfähig) / Kunststoffteile transparent rauchgrau	ArKt	110975	
BEFESTIGUNG			
2 - Punkt Brille	Stahl schwarz pulverbeschichtet	B0938	107028
2 - Punkt Brille	Stahl verzinkt	B0938	107027
Befestigungsglasche hinten	Edelstahl		107867