



Horn Kettenschutz für Brose eBike Antrieb

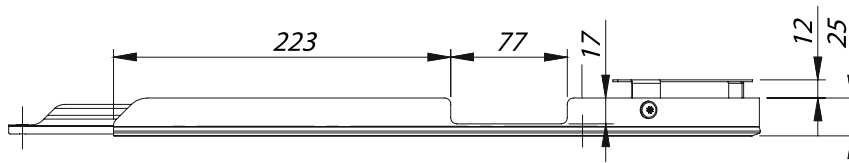
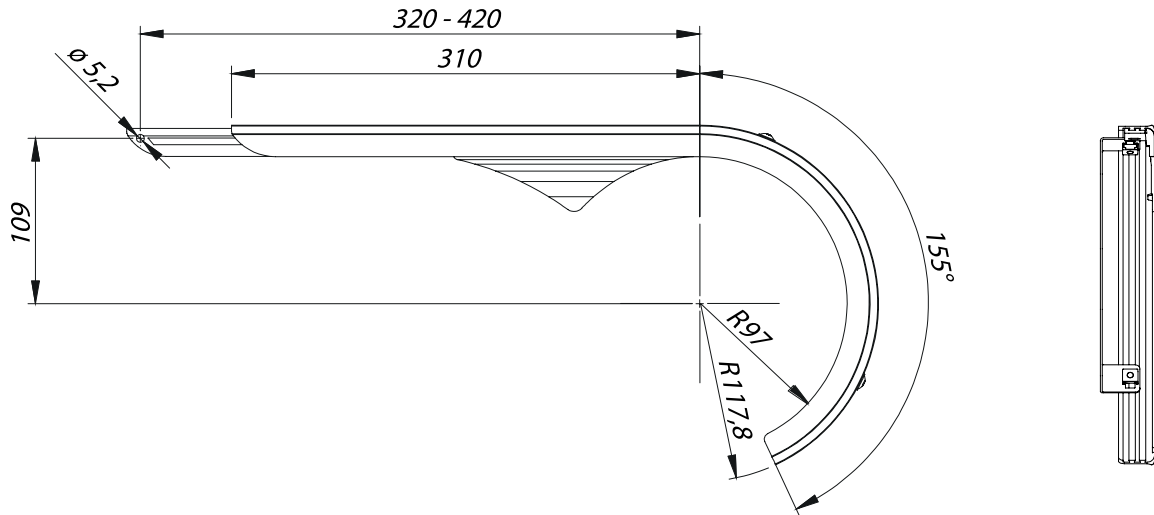
www.horngmbh.com

catena A08/42-44BR

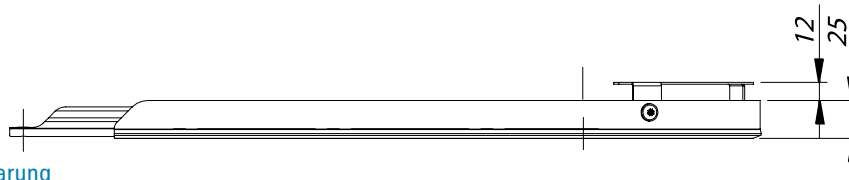
Der Alu-Kettenschutz für das sportliche Elektro-Fahrrad mit Brose-Antrieb
Für Ketten- und Nabenschaltung

- für Kettenblätter mit 42 oder 44 Zähnen
- profiliertes Aluminium mit Funktionsteilen aus Kunststoff
- stufenlose Längenanpassung an den Fahrradrahmen bzw. die hintere Befestigung
- Edelstahlbefestigung vorne am Elektromotor mit optimaler flexibler Anpassung an die Kettenführung
- der Umwerferbereich wird durch eine Kunststoffblende abgedeckt damit Kleider und Technik geschützt sind
- die Gestaltung der Oberfläche vom Alu-Teil ist wählbar in:
 - schwarz matt eloxiert
 - silber matt eloxiert
 - silber hochglanz poliert
 - kundenspezifische Lackierung

Technische Daten



mit Aussparung für Kettenschaltung



ohne Aussparung

A08

catena A08

Bestelldaten Kettenschutz für eBikes mit Brose Antrieb

Catena A08/42-44BR1 (Set)

- Alu-Kettenschutz **mit Aussparung** für Kettenschaltung
- längenverstellbar von 320 - 420 mm
- Längenadapter ABS transparent rauchgrau
- Blende-Kettenblatt ABS transparent rauchgrau
- mit 2 Punkt-Befestigungsadapter Edelstahl und Schrauben

Catena A08/42-44BR2 (Set)

- Alu-Kettenschutz **ohne Aussparung**
- längenverstellbar von 320 - 420 mm
- Längenadapter ABS transparent rauchgrau
- Blende-Kettenblatt ABS transparent rauchgrau
- mit 2 Punkt-Befestigungsadapter Edelstahl und Schrauben

Farbe Aluprofil

schwarz matt eloxiert

silber matt eloxiert

silber hochglanz poliert

kundenspezifische Lackierung

Artikel Nr.

121395

schwarz matt eloxiert

silber matt eloxiert

silber hochglanz poliert

kundenspezifische Lackierung

121397