



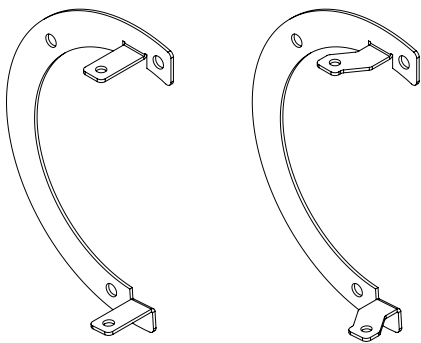
www.horngmbh.com

catena 14e

Hochwertiger Kunststoff Kettenschutz für das BOSCH eBike System Comfort Line und Performance Line. Um eine optimale Farbanpassung zu gewährleisten werden alle Oberflächen mit einem 2K-Lack lackiert.

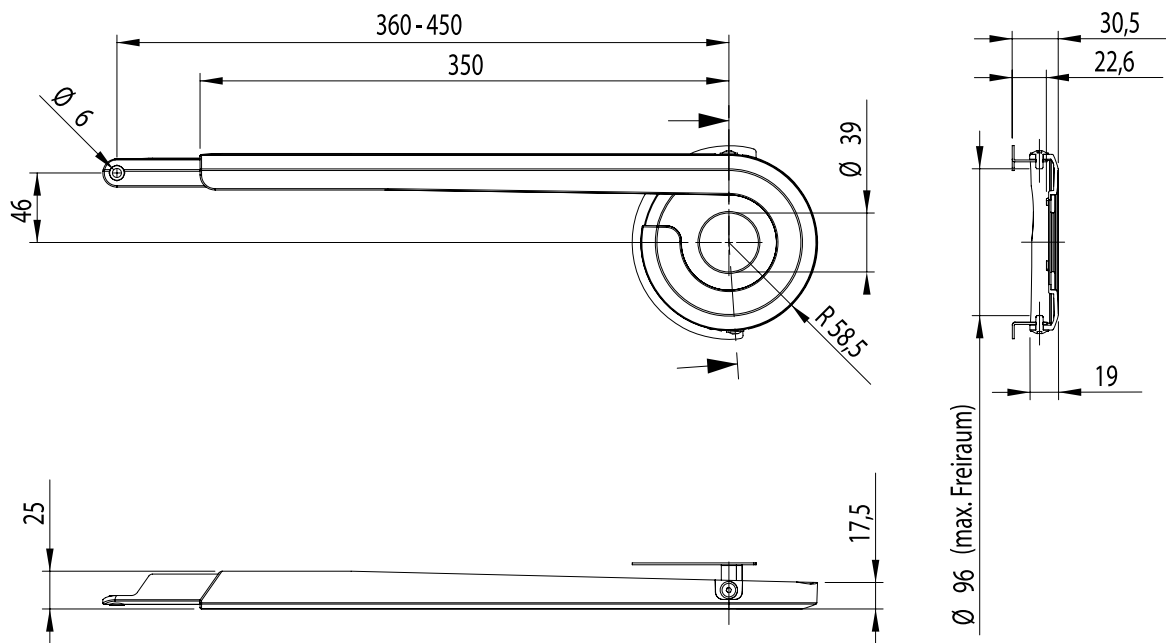
Der Kettenschutz hat ein sportlich-komfortables Design und kann vielseitig verwendet werden:

- Nabenschaltung
- Kettenschaltung
- Antriebskettenblatt vorne bis 20 Zähne
- Zwei Farben, abgestimmt auf BOSCH-platinum/black, alternativ anthrazit/black
- Kundenspezifische Farbkombinationen können geliefert werden
- Stufenlose Längenanpassung für die hintere Befestigung
- Zwei Befestigungsvarianten (Bef. Adapter) für unterschiedliche Einbaulagen des Motorgehäuses
- Der Kettenschutz kann bei Bedarf mit wenigen Handgriffen ohne Ausbau der Kurbel demontiert werden



2 Adapter für unterschiedliche Befestigungsarten

Technische Daten



14e

catena 14e

Bestelldaten	Farbe	Farbe	Farbe	Artikel Nr.
	Kettenschutz	Längenadapter	Blende	
zweifarbiger Kunststoff-Kettenschutz, lackiert	black	black	platinum	118138
• für Kettenblatt Z=15-20 Zähne,	platinum	platinum	black	119046
• stufenlos längenverstellbar (360-450mm)	black	black	silber	119047
mit Längenadapter	black	black	anthrazit	119098
• hintere Befestigung an der Sattelstrebe				
• separater Blende (2. Farbe) am Antriebskettenblatt				
• ohne Adapter				
Kettenschutz inkl. Adapter (Set)	black	black	platinum	119917
Kettenschutz inkl. Adapter (Set)	black	black	anthrazit	119918
Edelstahl-Adapter 14e				118699
Edelstahl-Adapter 14e.1 (KS 3° nach links gedreht)				120952