



www.horngmbh.com

catena 05-2

Der universelle Kettenschutz

catena 05-2 ergänzt das Modell **catena** 05 indem das vordere Kettenblatt mit einem transparenten Ring über den gesamten Umfang abgedeckt wird.

Die Design Linie von **catena** 05 und 06 wird um dieses Model erweitert. Der Kettenschutz ist vorwiegend für Kettenschaltungen bis 48 Zähne konzipiert. Der äußere Zahnkranz ist komplett abgedeckt, sodaß die aufgeschraubte Kettenschutzscheibe entfällt. Seine leichte, elegante Form lässt ihn auch am sportlichen Fahrrad gut aussehen.

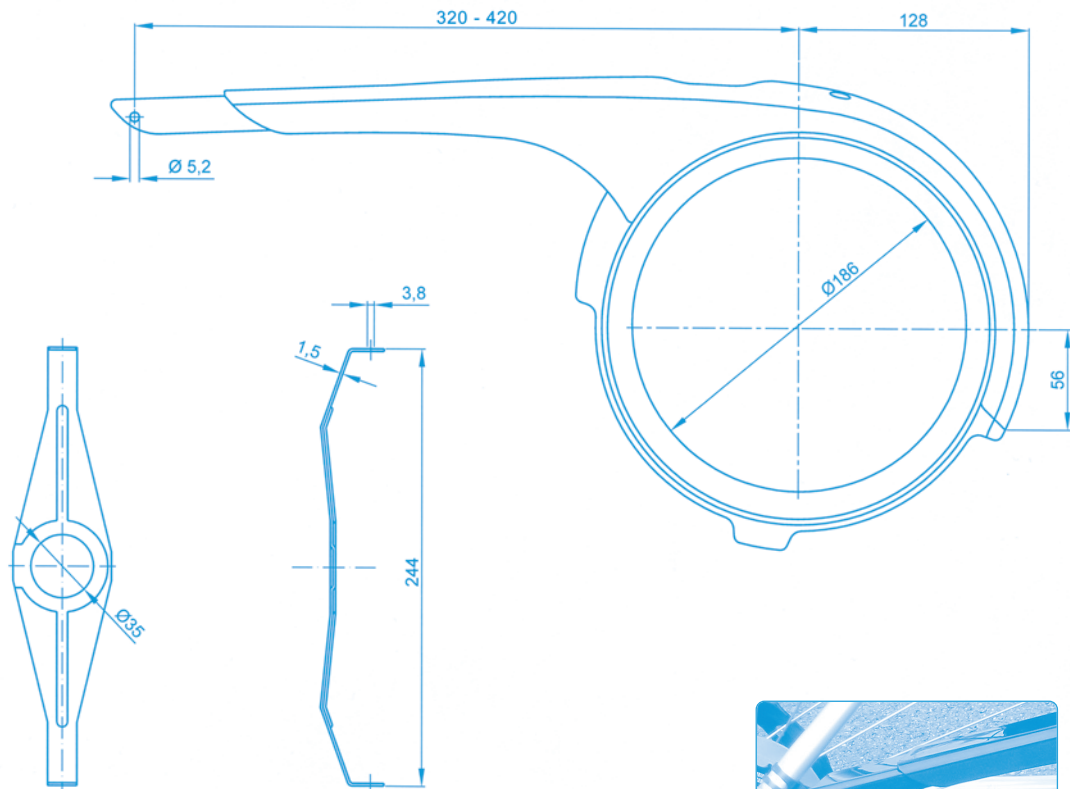


TYP:	catena 05-2 - 48
passend für Antriebe:	46 - 48 Zähne
Liefervorschlag:	Scheibe tansparent smoke
Befestigung:	2 - Punkt Brille
Material:	Kunststoff ABS
Mehr technische Details auf der Rückseite und auf Anfrage.	

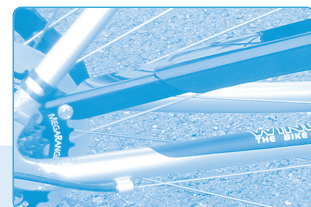
1. Der Kettenschutz hat serienmäßig an der Oberkante eine Aussparung zum einstellen des Umwerfers.
2. **catena** 05-2 gibt es serienmäßig in den Farben schwarz, silber, transparent und silberlackiert.
3. Der Kettenschutz wird in der Regel mit einer transparenten Scheibe geliefert.

catena 05-2

Technische Daten



Über den stufenlos einstellbaren Schieber am Flügelende kann der Ketten-
schutz um 60 mm in der Länge verstellt werden.



BESTELLDATEN

TYP	catena 05-2		
FARBE OBERTEIL:	schwarz	silber lackiert	transparent smoke
FARBE SCHEIBE:	transparent smoke	transparent smoke	transparent smoke
	100679	100680	100681
Andere Farbkombinationen auf Anfrage.			
BEFESTIGUNG:	verzinkt	schwarz	
2 - Punkt Brille	100700	100586	