



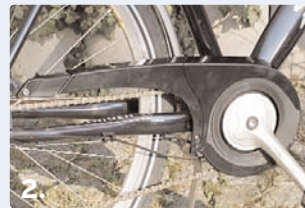
[www.horngmbh.com](http://www.horngmbh.com)

# catena 04

## Der flexible Kettenschutz

**catena 04** ist die Fortentwicklung der sportlichen Kettenschutz Serie **catena** von Horn. **catena 04** ergänzt den **catena 02** für Antriebe deren Kettenblätter 38 oder 33 Zähne haben.

Der Kettenschutz ist in der bewährten Modultechnik aufgebaut, d.h. der Flügel ist stufenlos längenverstellbar, der Flügel paßt für mehrere Scheiben unterschiedlicher Antriebe und läßt sich mehrfarbig kombinieren.

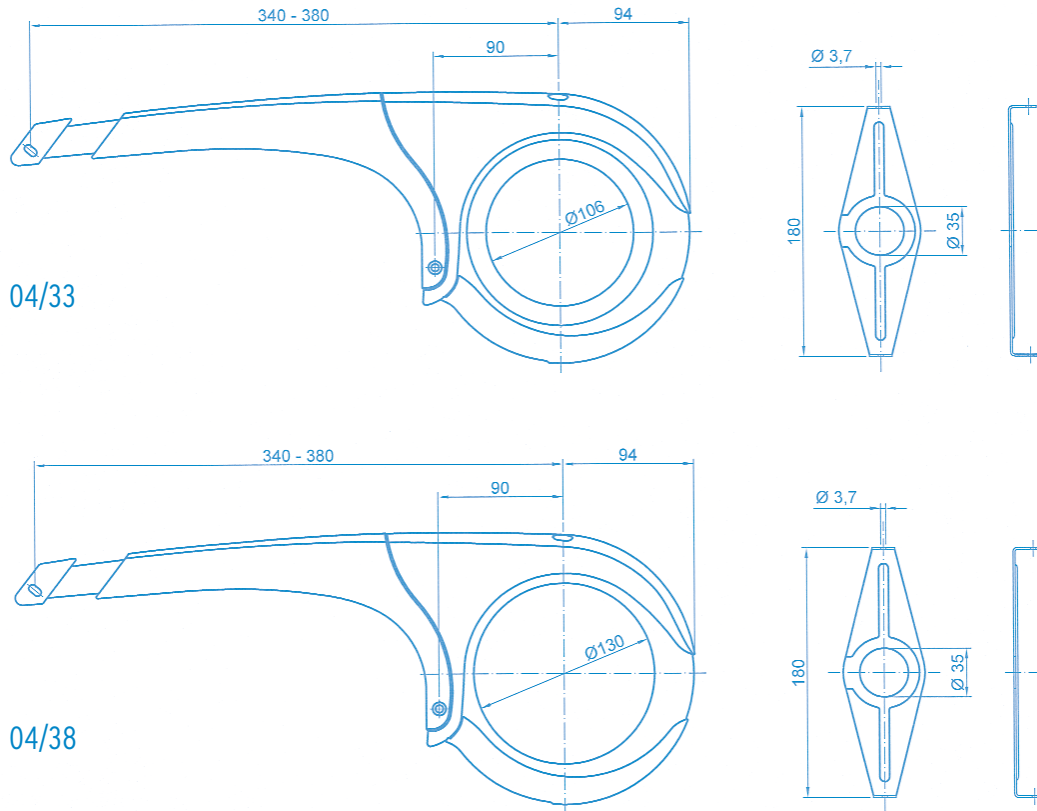


TYP:	<b>catena 04 - 33</b>	<b>catena 04 - 38</b>
passend für Antriebe:	33 Zähne	33/36/38 Zähne
Liefervorschlag:	mit Innenring	ohne Innenring
passend für Rahmen:	26 - 28 Zoll	26 - 28 Zoll
Befestigung:	2 - Punkt Brille	2 - Punkt Brille
Material:	Kunststoff ABS	Kunststoff ABS
Mehr technische Details auf der Rückseite und auf Anfrage.		

1. Der aufsteckbare Ring verkleinert den Innendurchmesser am Kurbelaustritt.
2. Catena 04 gibt es serienmäßig in den Farben silber, schwarz und transparent.
3. Der Kettenschutz kann auch in 2 Farben kombiniert werden.

# catena 04

## Technische Daten



Catena 04 - flexibel in der Länge, beim Durchmesser der Kurbel und in der Farbe.

[www.horngmbh.com](http://www.horngmbh.com)

### BESTELLDATEN

TYP	catena 04		
FARBE:	schwarz	silber	transparent
Scheibe mit Flügel	101 - 736 - 0020 - 00	101 - 737 - 0020 - 00	101 - 735 - 0020 - 00
Scheibe ohne Flügel	101 - 736 - 1010 - 00	101 - 737 - 1010 - 00	101 - 735 - 1010 - 00
Flügel ohne Scheibe	101 - 003 - 1600	101 - 003 - 1700	101 - 003 - 1500
Innenring d=106	101 - 736 - 1000	101 - 737 - 1000	101 - 735 - 1000
BEFESTIGUNG:	verzinkt	schwarz	
2 - Punkt Steckbrille	101 - 000 - 000C - A0	101 - 006 - 000C - A0	