

www.horngmbh.com



catena 02

Der leichte Kettenschutz

catena 02 ist eine Neuentwicklung von Horn mit dem Ziel, dem sportlichen Fahrrad einen leichten formschönen Kettenschutz anzubieten.

catena 02 ist in der bewährten Modultechnik aufgebaut d.h. der Flügel ist stufenlos längenverstellbar, der Flügel paßt für mehrere Scheiben unterschiedlicher Antriebe und die Besonderheit: **die Scheibe kann auch ohne Flügel montiert werden.**

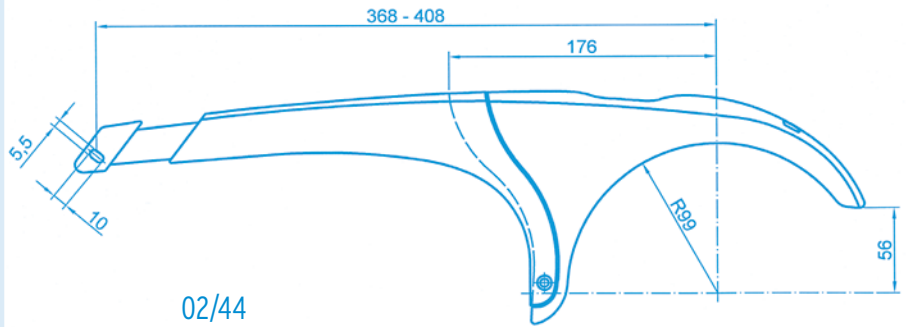


TYP:	catena 02 - 44	catena 02 - 48
passend für Antriebe:	42/44 Zähne	48 Zähne
In Verbindung mit Kettenschutzscheibe:	Shimano, Altus, Alivio Acera, Nexave, Deore	Nexave T + C Series Tourney, Deore
passend für Rahmen:	26 - 28 Zoll	26 - 28 Zoll
Befestigung:	2 - Punkt Brille	2 - Punkt Brille
Material:	Kunststoff ABS	Kunststoff ABS
Mehr technische Details auf der Rückseite und auf Anfrage.		

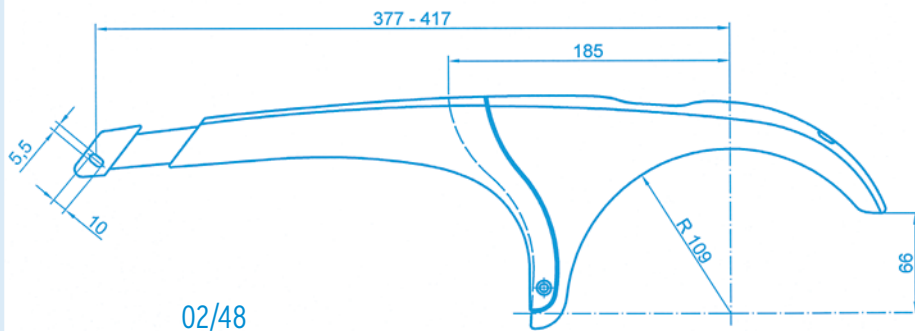
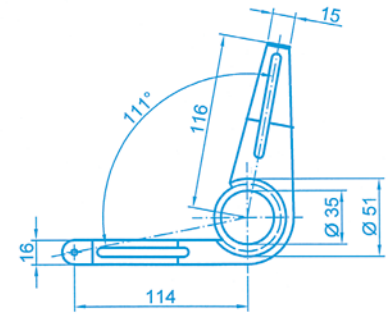
1. Catena 02 in 2-farbigem Aufbau.
2. Die transparente Version unterstreicht die Leichtigkeit des modernen Kettenschutzes.
3. Die Scheibe von Catena 02 kann auch ohne Flügel montiert werden; eine leichte und sportliche Version.

catena 02

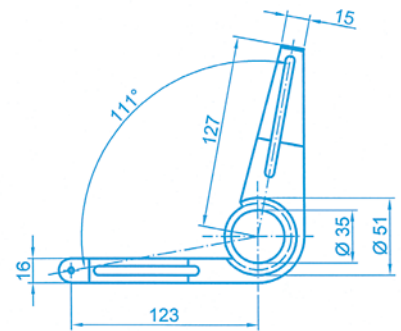
Technische Daten



02/44



02/48



Der Kettenschutz hat standardmäßig eine Aussparung im Umwerferbereich. Die 2 - Punkt Brille kann auch für die Shimano Gruppe Nexus C 500 geliefert werden.

BESTELLDATEN

TYP	catena 02 - 44	catena 02 - 48
AUSFÜHRUNG:		
Scheibe mit Flügel		
einfarbig schwarz	101 - 646 - 0020 - 00	101 - 686 - 0020 - 00
einfarbig silber	101 - 647 - 0020 - 00	101 - 687 - 0020 - 00
transparent	101 - 645 - 0020 - 00	101 - 684 - 0020 - 00
Scheibe ohne Flügel		
einfarbig schwarz	101 - 646 - 1010 - 00	101 - 686 - 1010 - 00
einfarbig silber	101 - 647 - 1010 - 00	101 - 687 - 1010 - 00
transparent	101 - 645 - 1010 - 00	101 - 684 - 1010 - 00
BEFESTIGUNG:		
2 - Punkt Steckbrille	101 - 006 - 000A - H0	101 - 006 - 000A - K0

www.horngmbh.com