

[www.horngmbh.com](http://www.horngmbh.com)



Die 2-farbige Version läßt der Fahrradgestaltung eine Menge Spielraum.

# catena 33/38/4610

## Der Standard-Kettenschutz

Der Kettenschutz **catena** 33-38-4610 ist vorwiegend für Nabenschaltungen konzipiert. Die Variante 4610 kann auch für Kettenschaltungen bis Z=42 (ohne Kettenschutzscheibe) eingesetzt werden.

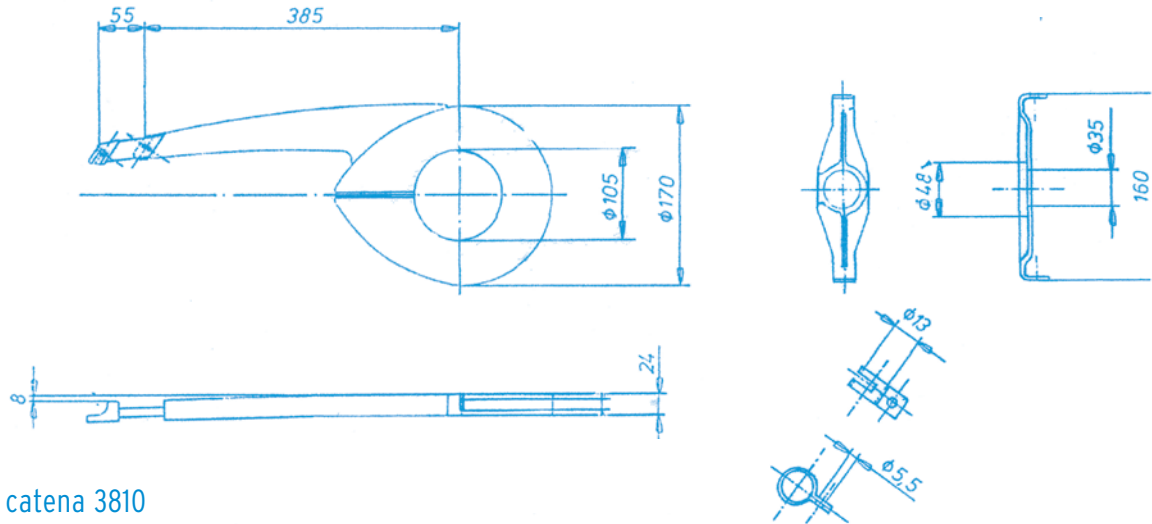
TYP:	<b>catena</b> 3310	<b>catena</b> 3810	<b>catena</b> 4610
passend für Antriebe: für Kettenblätter ohne Kettenschutzscheibe	bis 33 Zähne	bis 38 Zähne	bis 46 Zähne
passend für Rahmen:	26 - 28 Zoll	26 - 28 Zoll	26 - 28 Zoll
Material:	Kunststoff ABS	Kunststoff ABS	Kunststoff ABS
AUSFÜHRUNG:			
Einfarbig schwarz	101-331-1610-00	101-381-1610-00	101-461-1610-00
Einfarbig silber	101-331-1710-00	101-381-1710-00	101-461-1710-00
BEFESTIGUNG:			
Erstmontage	2-Punkt Brille B160	2-Punkt Brille B190	2-Punkt Brille B220
Artikel-Nr.	101-000-000H-F0	101-000-000H-N0	101-000-000H-E0

Mehr technische Details auf der Rückseite und auf Anfrage.

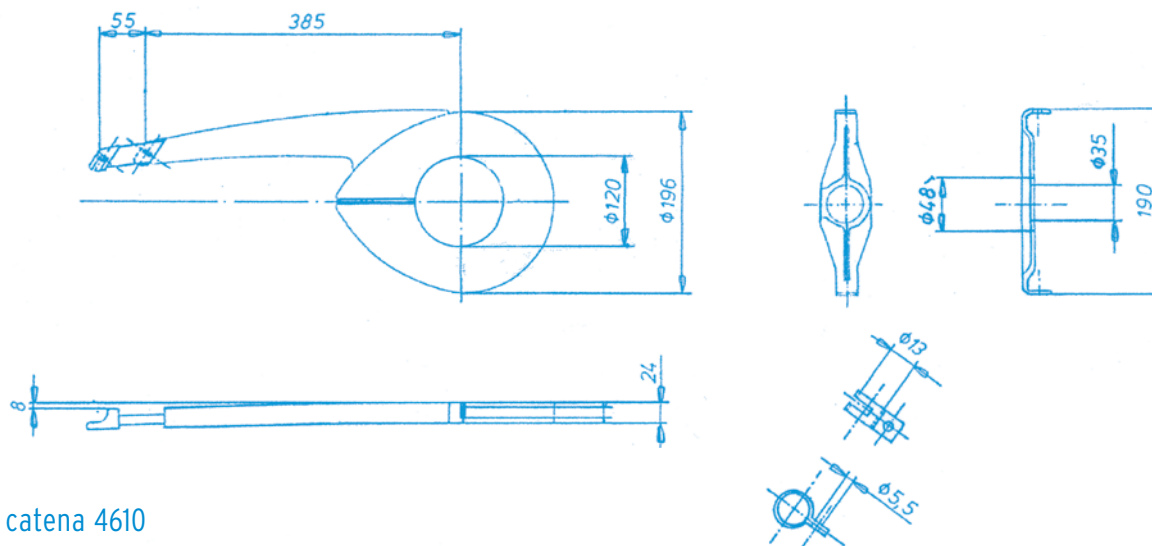
# catena

## 33/38/4610

### catena 3310



### catena 3810



### catena 4610

